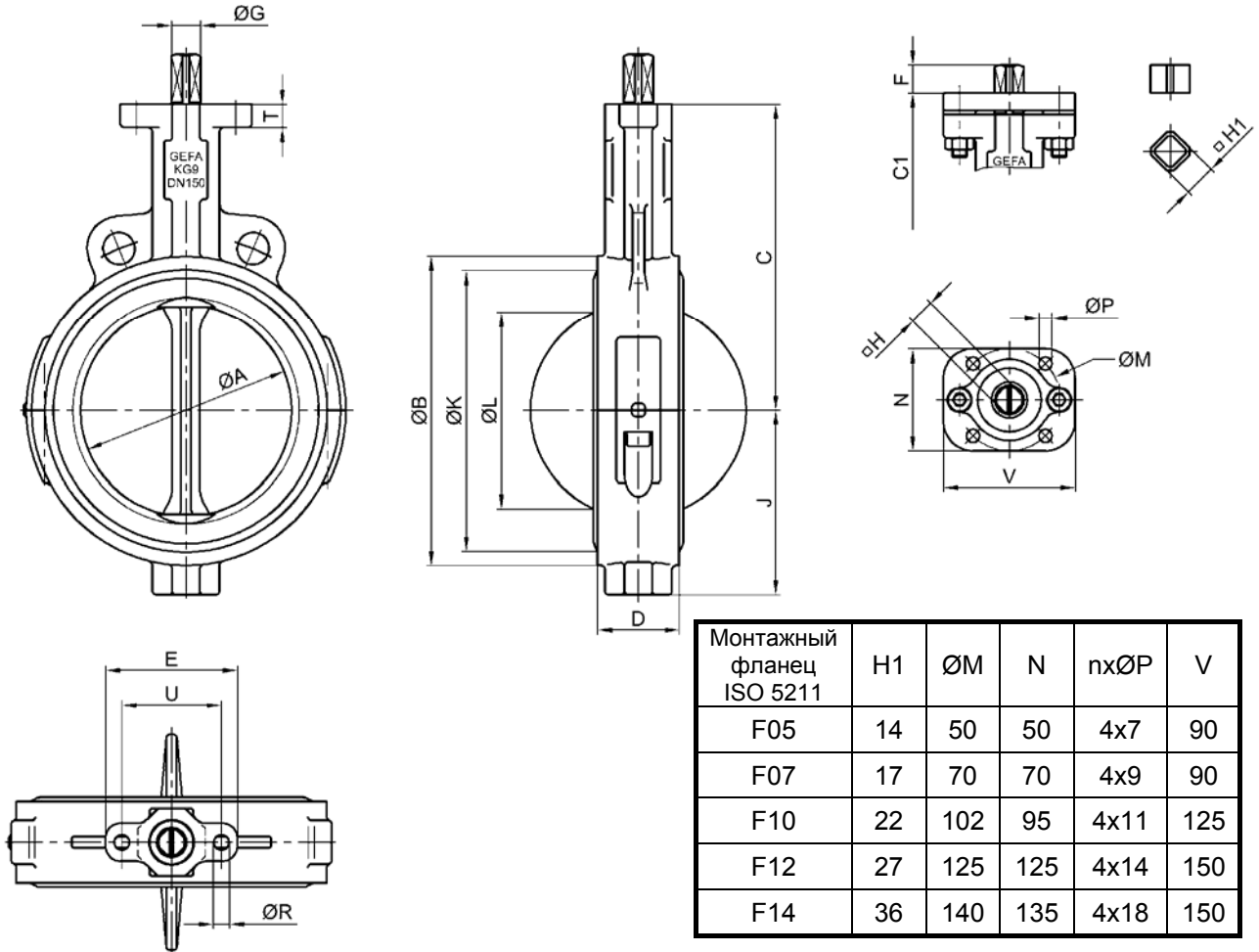


Монтажная длина EN 558-1 Ряд 20 (DIN 3202 – K1)



Сменная монтажная пластина и четырехгранный адаптер для прямого монтажа приводов с большим присоединительным фланцем. Возможны дополнительные варианты присоединений.

ØK = внешний диаметр седельного кольца
 ØL = минимальный внутренний диаметр фланца

Ду	NPS	ØA	ØB	C	C1	D	E	F	ØG	H	J	ØK	ØL	ØR	T	U	Мин. фланец DIN 3337/ISO 5211
50	2"	51	100	130	145	43	90	16	14	11	60	86	33	11	14	68	F05
65	2 ½"	64	111	145	160	46	90	16	14	11	67	97	48	11	14	68	F05
80	3"	76	126	160	175	46	90	16	14	11	75	122	64	11	14	68	F05
100	4"	101	158	180	195	52	90	16	16	14	94	144	91	11	16	68	F05
125	5"	126	180	195	210	56	90	19	20	17	113	166	117	11	16	68	F07
150	6"	145	212	210	225	56	90	19	20	17	126	194	137	11	16	68	F07
200	8"	197	274	240	258	60	125	19	22	17	158	252	190	13	21	95	F10
250	10"	247	328	270	288	68	125	24	28	22	191	302	240	13	21	95	F10
300	12"	298	377	300	318	78	125	24	28	22	222	350	290	13	21	95	F10

Вес без монтажной пластины

Остается право на изменения